

BSEH PRACTICE PAPER (March 2024)

CLASS: 12th (Sr. Secondary)

Code: D

Roll No.

--	--	--	--	--	--	--

PHYSICS [Hindi and English Medium] ACADEMIC / OPEN

[Time allowed: 3 hours]

[Maximum Marks: 70]

सामान्य निर्देश:

1. प्रश्न-पत्र में कुल 35 प्रश्न हैं।
2. सभी प्रश्न अनिवार्य हैं।
3. यह प्रश्न-पत्र पाँच खण्डों में विभाजित है। खंड-A, खंड-B, खंड-C, खंड-D और खंड-E।
4. खंड-A में अठारह (1-18) वस्तुनिष्ठ प्रश्न हैं, प्रत्येक प्रश्न 1 अंक का है।
5. खंड-B में सात (19-25) अति लघु उत्तरात्मक प्रश्न हैं। प्रत्येक प्रश्न 2 अंक का है।
6. खंड-C में पाँच (26-30) लघु उत्तरीय प्रश्न हैं। प्रत्येक प्रश्न 3 अंक का है।
7. खंड-D में दो (31-32) केस अध्ययन प्रश्न हैं, प्रत्येक प्रश्न 4 अंक का है।
8. खंड-E में तीन (33-35) दीर्घ उत्तरात्मक प्रश्न हैं, प्रत्येक प्रश्न 5 अंक का है।
9. कोई समग्र विकल्प नहीं है। यद्यपि खण्ड-A, B, C, D और E में आंतरिक विकल्प दिए हैं। इन सब प्रश्नों में आपको एक विकल्प चुनना है।
10. अंक गणक का प्रयोग वर्जित है।

General Instruction:

1. There are 35 questions in all.
2. All questions are Compulsory.
3. This question paper is divided into five sections. A, B, C, D and E.
4. Section-A consists of eighteen (1-18) objective type questions each of 1 mark.
5. Section-B consists of seven (19-25) very short answer type questions each of 2 marks.
6. Section-C consists of five (26-30) short answer type questions each of 3 marks.
7. Section-D consists of two (31-32) case study type questions each of 4 marks.
8. Section-E consists of three (33-35) long answer type questions each of 5 marks.
9. There is no overall choice however an internal choice has been provided in Section B, C, D and E. You have to attempt only one of the given choices in such questions
10. Use of calculator is not permitted.

SECTION A

1. दूरी L के पृथक्कन तथा $+q$ और $-q$ आवेशों से बना कोई विद्युत द्विध्रुव किसी एकसमान विद्युत क्षेत्र \vec{E} में स्थायी साम्यावस्था में है। इस द्विध्रुव की स्थिर वैद्युत स्थितिज ऊर्जा है। 1
- (a) qLE (b) शून्य (c) $-qLE$ (d) $-2qLE$

An electric dipole consisting of charges $+q$ and $-q$ separated by a distance L is in stable equilibrium in a uniform electric field \vec{E} . The electrostatic potential energy of the dipole is:

- (a) qLE (b) zero (c) $-qLE$ (d) $-2qLE$
2. नीचे दिए गए किस वर्ण के प्रकाश के लिए काँच के प्रिज्म के अल्पतम विचलन कोण का मान सबसे कम होगा? 1
- (a) लाल वर्ण (b) नीला वर्ण (c) पीला वर्ण (d) हरा वर्ण

For a glass prism, the angle of minimum deviation will be smallest for the light of:

- (a) red colour (b) blue colour (c) yellow colour (d) green colour
3. 0.5 eV कार्यफलन के किसी धात्विक पृष्ठ पर 1 eV और 2 eV ऊर्जाओं के फोटॉन क्रमागत आपतन करते हैं। इन दोनों प्रकरणों में अधिकतम ऊर्जीय प्रकाशिक इलेक्ट्रॉनों की गतिज ऊर्जाओं का अनुपात होगा- 1
- (a) $1:2$ (b) $1:1$ (c) $1:3$ (d) $1:4$

Photons of energies 1 eV and 2 eV are successively incident on a metallic surface of work function 0.5 eV . The ratio of kinetic energy of most energetic photoelectrons in the two cases will be:

- (a) $1:2$ (b) $1:1$ (c) $1:3$ (d) $1:4$
4. किसी बाह्य प्रतिरोध R से संयोजित आंतरिक प्रतिरोध r का कोई सेल अधिकतम धारा की आपूर्ति तब कर सकता है, जब 1
- (a) $R = r$ (b) $R > r$ (c) $R = \frac{r}{2}$ (d) $R = 0$

A cell of internal resistance r connected across an external resistance R can supply maximum current when

- (a) $R = r$ (b) $R > r$ (c) $R = \frac{r}{2}$ (d) $R = 0$
5. किसी धारावाही चालक में किसी बिन्दु पर विद्युत-क्षेत्र और धारा घनत्व का अनुपात कहलाता है 1
- (a) प्रतिरोधकता (b) चालकता (c) प्रतिरोध (d) गतिशीलता

In a current carrying conductor the ratio of electric field and the current density at a point is called

- (a) Resistivity (b) Conductivity (c) Resistance (d) Mobility

6. क्यूरी ताप से अधिक ताप पर- 1

- (a) लोह-चुंबकीय पदार्थ प्रतिचुम्बकीय बन जाता है।
(b) लोह-चुंबकीय पदार्थ अनुचुम्बकीय बन जाता है।
(c) अनुचुम्बकीय पदार्थ लोह-चुंबकीय बन जाता है।
(d) चुंबकीय क्षेत्र में परिवर्तन नहीं हो रहा है।

Above curie temperature, a

- (a) ferromagnetic material becomes diamagnetic
(b) ferromagnetic material becomes paramagnetic
(c) paramagnetic material becomes ferromagnetic
(d) paramagnetic material becomes diamagnetic

7. विस्थापन धारा तभी अस्तित्व में आती है जब 1

- (a) विद्युत-क्षेत्र परिवर्तित हो रहा होता है।
(b) चुम्बकीय क्षेत्र परिवर्तित हो रहा होता है।
(c) विद्युत-क्षेत्र में परिवर्तन नहीं हो रहा है।
(d) चुम्बकीय क्षेत्र में परिवर्तन नहीं हो रहा है।

Displacement current exists only when

- (a) electric field is changing (b) magnetic field is changing
(c) electric field is not changing (d) magnetic field is not changing

8. किसी इलेक्ट्रॉन को विराम से किसी ऐसे क्षेत्र में मुक्त किया गया है जहाँ एकसमान विद्युत और चुम्बकीय क्षेत्र एक दूसरे के समान्तर कार्यरत हैं। यह इलेक्ट्रॉन: 1

- (a) किसी सरल रेखा में गति करेगा (b) किसी वृत्त में गति करेगा
(c) स्थिर रहेगा (d) सर्पिलाकार पथ में गति करेगा

An electron is released from rest in a region of uniform electric and magnetic fields acting parallel to each other. The electron will:

- (a) move in a straight line (b) move in a circle
(c) remain stationary (d) move in helical path

9. जब दो नाभिक ($A \leq 10$) एक दूसरे के साथ संगलित होकर एक भारी नाभिक बनाते हैं, तो 1

- (a) बंधन ऊर्जा प्रति न्यूक्लियॉन में वृद्धि होती है।
(b) बंधन ऊर्जा प्रति न्यूक्लियॉन में कमी होती है।

- (c) बंधन ऊर्जा प्रति न्यूक्लियॉन में कोई परिवर्तन नहीं होता।
 (d) कुल बंधन ऊर्जा घट जाती है।

When two nuclei ($A \leq 10$) fuse together to form a heavier nucleus, the

- (a) binding energy per nucleon increases
 (b) binding energy per nucleon decreases
 (c) binding energy per nucleon does not change
 (d) total binding energy decreases

10. साम्य में किसी $p-n$ संधि डायोड में नेट धारा होती है-

1

- (a) बहुसंख्यक आवेश वाहकों के विसरण के कारण।
 (b) अल्पांश आवेश वाहकों के अपवाह के कारण।
 (c) शून्य क्योंकि विसरण और अपवाह धाराएँ समान और विपरीत होती हैं।
 (d) शून्य क्योंकि आवेश वाहकों में कोई भी संधि को पार नहीं कर पाते हैं।

At equilibrium, in a $p-n$ junction diode the net current is-

- (a) due to diffusion of majority charge carrier
 (b) due to drift of majority charge carrier
 (c) zero as diffusion and drift currents are equal and opposite
 (d) zero as no charge carrier cross the junction

11. किसी n -प्रकार के अर्धचालक में दाता ऊर्जा स्तर स्थिर होता है-

1

- (a) ऊर्जा अंतराल के केन्द्र पर
 (b) चालन बैंड के ठीक नीचे
 (c) संयोजकता बैंड के ठीक ऊपर
 (d) चालन बैंड में

In a n -type semiconductor, the donor energy level lies-

- (a) at the centre of the energy gap
 (b) just below the conduction band
 (c) just above the valence band
 (d) in the conduction band

12. IC आवेश से निर्गत विद्युत फ्लक्स होता है-

1

- (a) $\frac{1}{\epsilon_0}$ (b) 4π (c) $\frac{4\pi}{\epsilon_0}$ (d) ϵ_0

The electric flux emerging out from IC charge is

- (a) $\frac{1}{\epsilon_0}$ (b) 4π (c) $\frac{4\pi}{\epsilon_0}$ (d) ϵ_0

13. हाइड्रोजन परमाणु के बोर मॉडल में, n वीं विविकृत कक्षा में इलेक्ट्रॉन की कुल ऊर्जा निम्नलिखित में से किसके अनुक्रमानुपाती होती है?

1

- (a) n (b) $\frac{1}{n}$ (c) n^2 (d) $\frac{1}{n^2}$

In Bohr's model of hydrogen atom, the total energy of the electron in n th discrete orbit is proportional to

- (a) n (b) $\frac{1}{n}$ (c) n^2 (d) $\frac{1}{n^2}$

14. किसी प्रत्यावर्ती धारा (a.c.) परिपथ में, अनुयुक्त वोल्टता और प्रवाहित धारा क्रमशः $E = E_0 \sin \omega t$ और $I = I_0 \sin (\omega t + \frac{\pi}{2})$ है। इस परिपथ में एक चक्र में औसत उपयुक्त शक्ति क्या होगी। 1

- (a) $E_0 I_0$ (b) zero (c) ∞ (d) -1

In an a.c. circuit the applied voltage and flowing current are $E = E_0 \sin \omega t$ and $I = I_0 \sin (\omega t + \frac{\pi}{2})$ respectively. What is the average power consumed in one cycle in this circuit?

- (a) $E_0 I_0$ (b) zero (c) ∞ (d) -1

निर्देश (15–18) दो कथन दिए गए हैं: एक अभिकथन (A) और दूसरा कारण (R)। नीचे दिए गए कोड (a), (b), (c) और (d) में से सही उत्तर चुनिए।

- (a) A और R दोनों सत्य हैं, और R, A की सही व्याख्या है।
 (b) A और R दोनों सत्य हैं, और R, A की सही व्याख्या नहीं है।
 (c) A सत्य है, परन्तु R असत्य है।
 (d) A असत्य है, और R भी असत्य है।

Directions (15-18): Two statements are given one labelled Assertion (A) and other labelled Reason (R). Select the correct answer from codes (a), (b), (c) and (d) given below:

- (a) Both A and R are true and R is correct explanation of A.
 (b) Both A and R are true and R is not the correct explanation of A.
 (c) A is true but R is false.
 (d) A is false and R is also false.

15. **अभिकथन (A)** : एक दंत चिकित्सक एक छोटी गुहा की जाँच के लिए अवतल दर्पण का उपयोग करता है।

कारण (R) : एक दंत चिकित्सक किसी वस्तु की आवर्धित, आभासी छवि बनाने के लिए अवतल दर्पण का उपयोग करता है। 1

Assertion (A) : A dentist uses a concave mirror to examine a small cavity.

Reason (R) : A dentist uses a concave mirror so as to form a magnified, virtual image of an object.

16. **अभिकथन (A)** : संधारित्रों के श्रेणीक्रम संयोजन में प्रत्येक संधारित्र पर आवेश समान होता है।

कारण (R) : ऐसे संयोजन में आवेश केवल एक मार्ग पर नहीं चल सकता। 1

Assertion (A) : In a series combination of capacitors, charge on each capacitor is same.

Reason (R) : In such a combination, charge can not move only along one route.

17. **अभिकथन (A)** : एक विद्युत्सरोधी तार को मोड़ने से उसका प्रतिरोध बढ़ जाता है।

कारण (R) : मोड़ने से तार में इलेक्ट्रॉन का अपवाह वेग घट जाता है। 1

Assertion (A) : The bending of an insulated wire increases the resistance of wire.

Reason (R) : The drift velocity of electrons in bent wire decreases.

18. **अभिकथन (A)** : अल्फा कणों के बड़े कोण पर प्रकीर्णन से परमाणु नाभिक की खोज हुई।

कारण (R) : परमाणु का संपूर्ण धनात्मक आवेश केन्द्रीय कोर में केंद्रित होता है। 1

Assertion (A) : Large angle scattering of alpha particles led to the discovery of atomic nucleus.

Reason (R) : Entire positive charge of atom is concentrated in the central core.

SECTION B

19. दाता और ग्राही स्तरों को चित्रित करते हुए तापमान $T > 0 K$ पर n -प्रकार और p -प्रकार के अर्धचालकों के ऊर्जा बैंड आरेख खींचिए। इन स्तरों के महत्व का उल्लेख कीजिए। 2

Draw energy band diagrams of n -type and p -type semiconductors at temperature $T > 0 K$, depicting the donor and acceptor energy levels. Mention the significance of these levels.

OR

किसी $p-n$ संधि में हासी क्षेत्र बनने की व्याख्या कीजिए।

Discuss the formation of depletion layer in $p-n$ junction diode.

20. नीचे दी गई विद्युत-चुम्बकीय विकिरण को उनकी आवृत्तियों के आरोही क्रम में व्यवस्थित कीजिए।

X-किरणें, सूक्ष्मतरंगें, गामा किरणें, रेडियो-तरंगें

सूक्ष्मतरंगों के दो उपयोग लिखिए। 2

Arrange the following electromagnetic radiation in the ascending order of their frequencies:

X-rays, microwaves, gamma rays, radiowaves

Write two uses of microwaves.

21. (i) लेंस की क्षमता के SI मात्रक की परिभाषा लिखिए।
(ii) कोई समतल उत्तल लेंस 1.5 अपवर्तनांक के कांच का बना है। इसके उत्तल पृष्ठ की वक्रता त्रिज्या 25 cm है। इस लेंस की फोकस दूरी परिकल्पित कीजिए। 2
- (i) Define the SI unit of power of a lens.
(ii) A plano convex lens made of glass of refractive index 1.5. The radius of curvature of the convex surface is 25 cm. Calculate the focal length of the lens.
22. संधारित्र में संचित ऊर्जा के लिए व्यंजक निकालिए। 2

Derive expression for energy stored in a capacitor.

OR

12 cm त्रिज्या वाले एक गोलीय चालक के पृष्ठ पर $1.6 \times 10^{-7}C$ का आवेश एकसमान रूप से वितरित है।

(a) गोले के अंदर

(b) गोले के ठीक बाहर, किसी बिन्दु पर विद्युत-क्षेत्र क्या होगा?

A spherical conductor of radius 12 cm has a charge of $1.6 \times 10^{-7}C$ distributed uniformly on its surface. What is the electric field

(a) inside the sphere

(b) just outside the sphere

23. ओम के नियम की सीमाएँ समझाइए? 2

Explain the limitations of ohm's law?

24. छड़ चुम्बक का एक धारावाही परिनालिका की तरह व्यवहार होता है। कैसे? 2

Bar magnet acts as an equivalent solenoid. How?

25. किरणों को $\pi/2$ तथा π पर मोड़ने के लिए या प्रतिबिंब के साइज में परिवर्तन किए बगैर उलटने के लिए प्रिज्मों में पूर्ण आंतरिक परावर्तन का उपयोग कैसे किया जाता है? 2

How total internal reflection is used to bend rays by 90° and 180° or to invert image without changing its size in prisms?

SECTION C

26. परावर्ती दूरदर्शक (कैसेग्रैन) का व्यवस्था आरेख खिंचिए। अपवर्तक दूरदर्शक की तुलना में इसके दो लाभ लिखिए। 3

Draw Schematic diagram of a reflecting telescope (cassegrain). Write its two advantages over refracting telescope.

OR

यंग के किसी द्वि-झिरी प्रयोग में, जिसमें 600 nm तरंग दैर्ध्य के प्रकाश का उपयोग किया गया है, झिरियों के बीच पृथकन 0.8 mm है और पर्दे पर झिरियों के तल से 1.6 m की दूरी पर रखा गया है।

(i) फ्रिन्ज चौड़ाई

(ii) केन्द्रीय उच्चिष्ठ से (a) तीसरे निम्नष्ठ और (b) पाँचवें उच्चिष्ठ की दूरी परिकलित कीजिए।

In a Young's double slit experiment using light of wavelength 600 nm, the slit separation is 0.8 mm and the screen is kept 1.6 m from the plane of the slits. Calculate:

(i) the fringe width

(ii) the distance of (a) third minimum and (b) fifth maximum from the central maximum.

27. श्रेणीबद्ध LCR परिपथ पर प्रयुक्त ac वोल्टता की प्रतिबाधा के लिए अभिव्यक्ति प्राप्त करें। प्रतिबाधा त्रिभुज आरेख भी खिंचिए। 3

Derive an expression for impedance of an a.c. circuit containing series LCR. Also draw the impedance triangle.

OR

श्रेणी अनुनाद परिपथ की आवृत्ति की गणना करें। इस सर्किट के Q-कारक का सूत्र निकालिए।

Calculate the frequency of series resonance circuit. Find out the formula of Q-factor of this circuit.

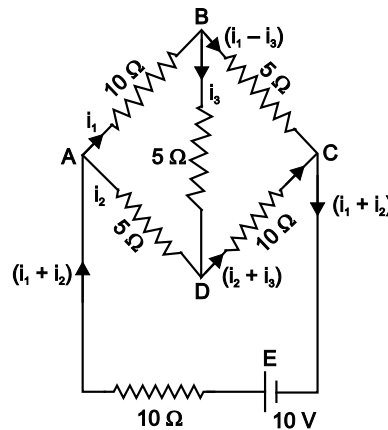
28. किसी ठोस में ऊर्जा बैंड (संयोजकता बैंड और चालन बैंड) कैसे बनते हैं? 3

How energy bands (conduction band and valance band) are formed in solids?

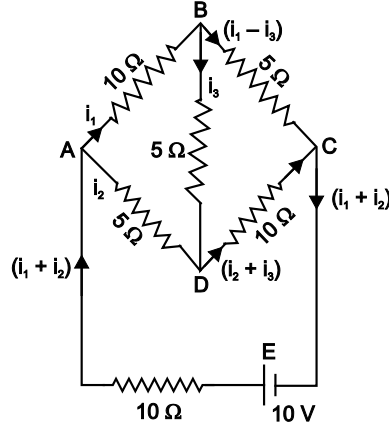
29. वैद्युत द्विध्रुव की विषुवतीय रेखा पर विद्युत क्षेत्र के लिए व्यंजक प्राप्त करें। 3

Derive an expression for electric field at a point on the equatorial line of an electric dipole.

30. चित्र में दर्शाए नेटवर्क की प्रत्येक शाखा में प्रवाहित धारा ज्ञात कीजिए। 3



Calculate the current in each branch of the network show in fig.



SECTION D (CASE STUDY)

31. विद्युत ऊर्जा का लंबी दूरियों तक, बड़े पैमाने पर संप्रेषण एवं वितरण करने के लिए ट्रांसफॉर्मरों का उपयोग किया जाता है। जनित्र की निर्गत वोल्टता की उच्चयित किया जाता है। (ताकि धारा कम हो जाती है। और परिणामस्वरूप I^2R हानि घट जाती है।) इसकी लंबी दूरी के उपभोक्ता के समीप स्थित क्षेत्रीय उप-स्टेशन तक संप्रेषित किया जाता है। वहाँ वोल्टता को अपचयित किया जाता है। वितरण उप-स्टेशनों पर एवं खंभों पर फिर से अपचयित करके 240 V की शक्ति आपूर्ति हमारे घरों को पहुँचायी जाती है।

- (i) एक ट्रांसफॉर्मर किस सिद्धांत पर कार्य करता है। 1
- (a) कनवर्टर (b) इन्वर्टर
(c) अन्योन्य प्रेरण (d) स्व-प्रेरण
- (ii) वह मात्रा जो किसी ट्रांसफार्मर में अपरिवर्तित रहती है। 1
- (a) वोल्टता (b) विद्युत धारा
(c) आवृत्ति (d) कोई भी नहीं
- (iii) ट्रांसफार्मर कोर के लिए सर्वोत्तम सामग्री है- 1
- (a) स्टेनलेस स्टील (b) माइल्ड स्टील
(c) कठोर स्टील (d) कोमल लौह
- (iv) एक ट्रांसफॉर्मर में प्राथमिक कुंडली में 140 तथा द्वितीयक कुंडली में 280 फेरे हैं। यदि प्राथमिक में 4A धारा है, तो द्वितीयक में धारा- 1
- (a) 4A (b) 2A
(c) 6A (d) 10A

OR

किसी भी ट्रांसफॉर्मर का कोर स्तरित होता है ताकि-

- (a) भंवर धाराओं के कारण होने वाली ऊर्जा हानि को कम किया जा सके
- (b) इसे हल्का बनाएं
- (c) इसे ठोस और मजबूत बनाएं
- (d) द्वितीयक वोल्टेज बढ़ाएँ

The large scale transmission and distribution of electrical energy over long distance is done with the use of transformer. The voltage output of the generator is stepped-up (so that current is reduced and consequently the I^2R loss is cut down). It is then transmitted over long distances to an area sub-station near the consumers. There the voltage is stepped down. It is further stepped down at distributing sub-stations and utility poles before a power supply of 240 V reaches our home.

- (i) A transformer works on the principle of : 1
 - (a) Converter (b) Inverter
 - (c) Mutual Induction (d) Self induction
- (ii) Quantity that remains unchanged in a transformer is 1
 - (a) voltage (b) current
 - (c) frequency (d) none of these
- (iii) The best material for the core of a transformer is 1
 - (a) stainless steel (b) mild steel
 - (c) hard steel (d) soft iron
- (iv) In a transformer, number of turns in the primary is 140 and that in secondary is 280. If current in primary is 4A, then that in the secondary is 1
 - (a) 4A (b) 2A
 - (c) 6A (d) 10A

OR

The core of any transformer is laminated, so as to:

- (a) reduce the energy loss due to eddy currents
- (b) make it light weight
- (c) make it robust and strong
- (d) increase the secondary voltage

32. प्रकाश-विद्युत प्रभाव ने इस विलक्षण तथ्य को प्रमाणित किया कि प्रकाश किसी द्रव्य के साथ अन्योन्य क्रिया में इस प्रकार व्यवहार करता है जैसे यह क्वांटम अथवा ऊर्जा के पैकेट $h\nu$ का बना हो। क्या प्रकाश ऊर्जा के क्वांटम को किसी कण से संबद्ध किया जा सकता है?

आइंस्टाइन एक महत्वपूर्ण परिणाम पर पहुँचे कि प्रकाश क्वांटम को संवेग ($h\nu/c$) से संबद्ध किया जा सकता है। इस कण को बाद में फोटॉन का नाम दिया गया। प्रत्येक फोटॉन की चाल c है। फोटॉन विद्युत उदासीन होते हैं और विद्युत तथा चुंबकीय क्षेत्रों के द्वारा विक्षेपित नहीं होते।

(i) निम्नलिखित में से कौन प्रकाश की कणीय प्रकृति को दर्शाता है? 1

- (a) प्रकाश-विद्युत प्रभाव (b) व्यतिकरण
(c) अपवर्तन (d) घ्रुवण

(ii) फोटॉन के बारे में से कौन सा कथन गलत है? 1

- (a) फोटॉन कोई दवाब नहीं डालते हैं। (b) फोटॉन का संवेग $\frac{h\nu}{c}$ है।
(c) प्रकाश की ऊर्जा $h\nu$ है। (d) फोटॉन विद्युत उदासीन होते हैं।

(iii) एक फोटॉन का शेष द्रव्यमान है- 1

- (a) $\frac{h\nu}{c}$ (b) $\frac{h\nu}{c^2}$
(c) $\frac{h\nu}{\lambda}$ (d) zero

(iv) फोटॉन-कण टकराव (जैसे फोटॉन-इलेक्ट्रॉन टकराव) में निम्नलिखित में से कौन संरक्षित नहीं हो सकता? 1

- (a) कुल ऊर्जा (b) फोटोनों की संख्या
(c) कुल संवेग (d) (a) और (b) दोनों

OR

10^{12} Hz आवृत्ति की विकिरण ऊर्जा के 6.62 J में फोटॉनों की संख्या निकालिए।

दिया गया $h = 6.62 \times 10^{-34} \text{ J s}$

Photoelectric effect thus gave evidence to the strange fact that light in interaction with matter behaved as if it was made of quanta or packets of energy, each of energy $h\nu$. Is the light quantum of energy to be associated with a particle? Einestein arrived at the important result that the light quantum can also be associated with momentum ($h\nu/c$). This particle was later named photon. Each photon moves with speed of light c . Photons are electrically neutral and are not deflected by electric and magnetic fields.

(i) Which one among the following shows particle nature of light? 1

- (a) Photoelectric effect (b) Interference
(c) Refraction (d) Polarization

(ii) Which of the following statement about photon is incorrect? 1

- (a) photons exert no pressure (b) Momentum of photon is $\frac{h\nu}{c}$.
(c) Energy of photon is $h\nu$ (d) Photons are electrically neutral

(iii) The rest mass of photon is 1

- (a) $\frac{hv}{c}$ (b) $\frac{hv}{c^2}$
(c) $\frac{hv}{\lambda}$ (d) zero

(iv) In a photon-particle collision (such as photon-electron collision), which of the following may not be conserved? 1

- (a) Total energy (b) No. of photons
(c) Total momentum (d) both (a) and (b)

OR

Calculate number of photons in 6.62 J of radiation energy of frequency 10^{12} Hz.

Given $h = 6.62 \times 10^{-34}$ Js.

SECTION E

33. गाइगर-मार्सडन प्रयोग का व्यवस्थात्मक निरूपण कीजिए। अल्फा कणों के बिखरने से हुए प्रेक्षणों को लिखिए। समीपतम दूरी क्या है इसके लिए सूत्र लिखिए। 5

Draw a Schematic arrangement of the Geiger-Marsden experiment. Write down the observations of scattering of alpha-particle. What is distance of closest approach and write down its formula.

OR

- (i) नाभिकीय विखंडन और नाभिकीय संलयन का उदाहरण देकर अंतर स्पष्ट करें? 3
(ii) बोर के क्वांटमीकरण के द्वितीय अभिगृहीत का दे-ब्रॉग्ली द्वारा स्पष्टीकरण कैसे दिया गया? 2
(i) With examples differentiate between nuclear fission and nuclear fusion?
(ii) How De Broglie explains Bohr's second postulate of Quantisation.

34. चल कुंडली गैल्वेनोमीटर का चित्र बनाकर सिद्धांत, संरचना व कार्य विधि समझाइए। 5

Explain principle, construction and working of moving coil galvanometer by drawing its diagram.

OR

एक समान चुंबकीय क्षेत्र में आयताकार विद्युत धारा पाश पर लगने वाले बल आघूर्ण के लिए अभिव्यक्ति प्राप्त करें।

Derive expression for torque on a rectangular current loop in a uniform magnetic field.

35. (i) अवतल दर्पण के लिए दर्पण सूत्र प्राप्त करें जब बिंब वास्तविक हो? 3
- (ii) कोई वस्तु 15 cm वक्रता त्रिज्या के अवतल दर्पण से 10 cm दूरी पर रखी है। प्रतिबिंब की स्थिति प्रकृति तथा आवर्धन परिकलित कीजिए। 2
- (i) Derive mirror formula for concave mirror when image formed is real?
- (ii) An object is placed at 10 cm in front of a concave mirror of radius of curvature 15 cm. find the position, nature and magnification of the image.

OR

प्रकाश अपवर्तन क्या है? सिद्ध करे $\frac{\mu_2}{-u} + \frac{\mu_1}{v} = \frac{\mu_1 - \mu_2}{R}$

जब उत्तल गोलाकार अपवर्तक सतह पर अपवर्तन सधन से विरल माध्यम की ओर होता है। 5

What is refraction of light? Prove that $\frac{\mu_2}{-u} + \frac{\mu_1}{v} = \frac{\mu_1 - \mu_2}{R}$ when refraction occurs from denser to rarer medium at a convex spherical refracting surface.