

**CLASS : 10th (Secondary)**

**Code No. 1103**

**Series : Sec/Annual Exam.-2024**

Roll No. 

--	--	--	--	--	--	--	--	--	--

**SET : A**

**गणित (मानक)**

**MATHEMATICS (Standard)**

*(Academic/Open)*

[ हिन्दी एवं अंग्रेजी माध्यम ]

[ Hindi and English Medium ]

(Only for Fresh/Re-appear/Improvement/Additional Candidates)

समय : 3 घण्टे ]

[ पूर्णांक : 80

Time allowed : 3 hours ]

[ Maximum Marks : 80

- कृपया जाँच कर लें कि इस प्रश्न-पत्र में मुद्रित पृष्ठ 24 तथा प्रश्न 38 हैं।

*Please make sure that the printed pages in this question paper are 24 in number and it contains 38 questions.*

- प्रश्न-पत्र में दाहिने हाथ की ओर दिये गये कोड नम्बर तथा सेट को छात्र उत्तर-पुस्तिका के मुख्य-पृष्ठ पर लिखें।

*The Code No. and Set on the right side of the question paper should be written by the candidate on the front page of the answer-book.*

- कृपया प्रश्न का उत्तर लिखना शुरू करने से पहले, प्रश्न का क्रमांक अवश्य लिखें।

*Before beginning to answer a question, its Serial Number must be written.*

1103/(Set : A)

P. T. O.

- उत्तर-पुस्तिका के बीच में खाली पन्ना/पन्ने न छोड़ें।  
*Don't leave blank page/pages in your answer-book.*
  - उत्तर-पुस्तिका के अतिरिक्त कोई अन्य शीट नहीं मिलेगी। अतः आवश्यकतानुसार ही लिखें और लिखा उत्तर न काटें।  
*Except answer-book, no extra sheet will be given. Write to the point and do not strike the written answer.*
  - परीक्षार्थी अपना रोल नं० प्रश्न-पत्र पर अवश्य लिखें। रोल नं० के अतिरिक्त प्रश्न-पत्र पर अन्य कुछ भी न लिखें और वैकल्पिक प्रश्नों के उत्तरों पर किसी प्रकार का निशान न लगाएँ।  
*Candidates must write their Roll No. on the question paper. Except Roll No. do not write anything on question paper and don't make any mark on answers of objective type questions.*
  - कृपया प्रश्नों के उत्तर देने से पूर्व यह सुनिश्चित कर लें कि प्रश्न-पत्र पूर्ण व सही है, परीक्षा के उपरान्त इस सम्बन्ध में कोई भी दावा स्वीकार नहीं किया जायेगा।  
*Before answering the questions, ensure that you have been supplied the correct and complete question paper, **no claim in this regard, will be entertained after examination.***
- 

**सामान्य निर्देश :**

**General Instructions :**

- (i) इस प्रश्न-पत्र में 5 खण्ड : क, ख, ग, घ और ङ हैं।

*There are 5 Sections : A, B, C, D and E in this question paper.*

- (ii) खण्ड - क में 1 से 20 तक 1-1 अंक के प्रश्न हैं। 1 से 18 तक बहुविकल्पीय (MCQs), एक शब्द उत्तरीय, रिक्त स्थान पूर्ति, सत्य/असत्य प्रश्न तथा प्रश्न संख्या 19 और 20 अभिकथन-कारण आधारित प्रश्न हैं।

**Section-A** consists of 1 mark questions from 1 to 20. 1 to 18 are Multiple Choice Questions (MCQs), one word answer, fill in the blank, True/False and question numbers 19 and 20 are Assertion-Reason based questions.

(iii) **खण्ड - ख** में 21 से 25 तक अति लघु उत्तरीय (VSA) प्रकार के 2-2 अंकों के प्रश्न हैं।

**Section - B** consists of Very Short Answer (VSA) type questions of 2 marks each from 21 to 25.

(iv) **खण्ड - ग** में 26 से 31 तक लघु उत्तरीय (SA) प्रकार के 3-3 अंकों के प्रश्न हैं।

**Section - C** consists of Short Answer (SA) type questions of 3 marks each from 26 to 31.

(v) **खण्ड - घ** में 32 से 35 तक दीर्घ उत्तरीय (LA) प्रकार के 5-5 अंकों के प्रश्न हैं।

**Section - D** consists of Long Answer (LA) type questions of 5 marks each from 32 to 35.

(vi) **खण्ड - ङ** में प्रश्न संख्या 36 से 38 तक प्रकरण अध्ययन आधारित 4-4 अंकों के प्रश्न हैं। प्रत्येक प्रकरण में आंतरिक विकल्प 2-2 अंकों के प्रश्न में दिया गया है।

Question Numbers 36 to 38 in **Section - E** are case study based questions of 4 marks each. Internal choice is given in each case study question of 2 marks each.

(vii) सभी प्रश्न अनिवार्य हैं। हालांकि **खण्ड - ख** के 2 प्रश्नों में, **खण्ड - ग** के 2 प्रश्नों में, **खण्ड - घ** के 2 प्रश्नों में तथा **खण्ड - ङ** के 3 प्रश्नों में आंतरिक विकल्प का प्रावधान दिया गया है। उनमें से आपको एक प्रश्न को चुनना है।

**All questions are compulsory.** However, provision of internal choice has been made in 2 questions of **Section-B**, 2 questions of **Section-C**, 2 questions of **Section-D**, 3 questions of **Section-E**. You have to choose one question of them.

( 4 )

1103/(Set : A)

खण्ड - क

SECTION - A

1. 6, 72 तथा 120 का L.C.M. है : 1

- (A) 120 (B) 6  
(C) 360 (D) 240

L. C. M. of 6, 72 and 120 is :

- (A) 120 (B) 6  
(C) 360 (D) 240

2. निम्नलिखित में से कौन-सी संख्या परिमेय है ? 1

- (A)  $7 + \sqrt{2}$  (B)  $5 - \sqrt{3}$   
(C)  $2 + \sqrt{9}$  (D)  $5 - \sqrt{2}$

Which of the following is a rational number ?

- (A)  $7 + \sqrt{2}$  (B)  $5 - \sqrt{3}$   
(C)  $2 + \sqrt{9}$  (D)  $5 - \sqrt{2}$

3. एक द्विघात बहुपद जिसके शून्यकों के योग तथा गुणनफल क्रमशः 4 और 1 हैं, है : 1

- (A)  $x^2 - 4x - 1$  (B)  $x^2 - 4x + 1$   
(C)  $x^2 + 4x - 1$  (D)  $x^2 + 4x + 1$

The quadratic polynomial, the sum and product of whose zeroes are 4 and 1, is :

- (A)  $x^2 - 4x - 1$  (B)  $x^2 - 4x + 1$   
(C)  $x^2 + 4x - 1$  (D)  $x^2 + 4x + 1$

1103/(Set : A)

(5)

1103/(Set : A)

4. 10, 7, 4, ..... का कौन-सा पद  $-62$  है ?

1

- (A) 15वाँ (B) 25वाँ  
(C) 27वाँ (D) 30वाँ

Which term of A. P. 10, 7, 4, ..... is  $-62$  ?

- (A) 15th (B) 25th  
(C) 27th (D) 30th

5.  $k$  का मान जिसके लिए द्विघात समीकरण  $kx^2 - 2kx + 6 = 0$  के मूल बराबर हैं :

1

- (A) 6 (B)  $-6$   
(C) 8 (D)  $-8$

Value of  $k$  for which the quadratic equation  $kx^2 - 2kx + 6 = 0$  has equal roots is :

- (A) 6 (B)  $-6$   
(C) 8 (D)  $-8$

6. बिन्दुओं  $(-5, 7)$  और  $(-1, 3)$  के बीच की दूरी है :

1

- (A)  $2\sqrt{2}$  (B)  $4\sqrt{2}$   
(C)  $5\sqrt{2}$  (D)  $6\sqrt{2}$

The distance between the points  $(-5, 7)$  and  $(-1, 3)$  is :

- (A)  $2\sqrt{2}$  (B)  $4\sqrt{2}$   
(C)  $5\sqrt{2}$  (D)  $6\sqrt{2}$

7. त्रिभुज  $ABC$  और  $DEF$  में,  $\angle B = \angle E$ ,  $\angle C = \angle F$  और  $AB = DE$  है, तब दो त्रिभुज हैं :

1

- (A) समरूप और सर्वांगसम (B) सर्वांगसम लेकिन समरूप नहीं  
(C) समरूप लेकिन सर्वांगसम नहीं (D) न सर्वांगसम और न समरूप

1103/(Set : A)

P. T. O.

(6)

1103/(Set : A)

In triangles  $ABC$  and  $DEF$ ,  $\angle B = \angle E$ ,  $\angle C = \angle F$  and  $AB = DE$ , then the two triangles are :

- (A) Similar as well as congruent (B) Congruent but not similar  
(C) Similar but not congruent (D) Neither congruent nor similar

8. यदि एक बिन्दु  $P$  से  $O$  केन्द्र वाले किसी वृत्त पर  $PA$ ,  $PB$  स्पर्श रेखाएँ परस्पर  $80^\circ$  के कोण पर झुकी हों, तो  $\angle POA$  बराबर है : 1

- (A)  $50^\circ$  (B)  $60^\circ$   
(C)  $70^\circ$  (D)  $80^\circ$

If tangents  $PA$  and  $PB$  from a point  $P$  to a circle with centre  $O$  are inclined to each other at angle  $80^\circ$ , then  $\angle POA$  is equal to :

- (A)  $50^\circ$  (B)  $60^\circ$   
(C)  $70^\circ$  (D)  $80^\circ$

9. 5 सेमी त्रिज्या वाले एक वृत्त के बिन्दु  $P$  पर स्पर्श रेखा  $PQ$  केन्द्र  $O$  से जाने वाली एक रेखा से बिन्दु  $Q$  पर इस प्रकार मिलती है कि  $OQ = 12$  सेमी,  $PQ$  की लंबाई है : 1

- (A) 12 सेमी (B) 13 सेमी  
(C) 8 सेमी (D)  $\sqrt{119}$  सेमी

A tangent  $PQ$  at a point  $P$  of a circle of radius 5 cm meets a line through the centre  $O$  at a point  $Q$  so that  $OQ = 12$  cm, length  $PQ$  is :

- (A) 12 cm (B) 13 cm  
(C) 8 cm (D)  $\sqrt{119}$  cm

1103/(Set : A)

(7)

1103/(Set : A)

10.  $\sin 60 \cos 30 + \sin 30 \cos 60$  का मान क्या है ?

1

- (A) -1 (B) 1  
(C) 0 (D) 2

What is the value of  $\sin 60 \cos 30 + \sin 30 \cos 60$  ?

- (A) -1 (B) 1  
(C) 0 (D) 2

11. यदि  $\sin A = \frac{3}{4}$ , तो  $\tan A$  का मान क्या है ?

1

- (A)  $\frac{3}{\sqrt{7}}$  (B)  $\frac{4}{\sqrt{7}}$   
(C)  $\frac{3}{5}$  (D)  $\frac{4}{5}$

If  $\sin A = \frac{3}{4}$ , then what is the value of  $\tan A$  ?

- (A)  $\frac{3}{\sqrt{7}}$  (B)  $\frac{4}{\sqrt{7}}$   
(C)  $\frac{3}{5}$  (D)  $\frac{4}{5}$

12.  $9\sec^2 A - 9\tan^2 A$  बराबर है :

1

- (A) 1 (B) 9  
(C) 8 (D) 0

$9\sec^2 A - 9\tan^2 A$  is equal to :

- (A) 1 (B) 9  
(C) 8 (D) 0

1103/(Set : A)

P. T. O.

13. त्रिज्या  $R$  वाले वृत्त के उस त्रिज्यखण्ड का क्षेत्रफल जिसका कोण  $P^\circ$  है :

1

(A)  $\frac{P}{180} \times 2\pi R$

(B)  $\frac{P}{180} \times \pi R^2$

(C)  $\frac{P}{360} \times 2\pi R$

(D)  $\frac{P}{720} \times 2\pi R^2$

Area of a sector of angle  $P$  (in degree) of a circle with radius  $R$  is :

(A)  $\frac{P}{180} \times 2\pi R$

(B)  $\frac{P}{180} \times \pi R^2$

(C)  $\frac{P}{360} \times 2\pi R$

(D)  $\frac{P}{720} \times 2\pi R^2$

14. 6 सेमी त्रिज्या वाले एक वृत्त के त्रिज्यखण्ड का क्षेत्रफल, जिसका कोण  $60^\circ$  है :

1

(A)  $\frac{132}{7}$  सेमी<sup>2</sup>

(B)  $\frac{264}{7}$  सेमी<sup>2</sup>

(C) 132 सेमी<sup>2</sup>

(D)  $\frac{64}{7}$  सेमी<sup>2</sup>

The area of a sector of a circle with radius 6 cm, if angle of the sector is  $60^\circ$ , is :

(A)  $\frac{132}{7}$  cm<sup>2</sup>

(B)  $\frac{264}{7}$  cm<sup>2</sup>

(C) 132 cm<sup>2</sup>

(D)  $\frac{64}{7}$  cm<sup>2</sup>



(9)

1103/(Set : A)

15. त्रिज्या 2.1 सेमी वाले धातु के गोले का पृष्ठीय क्षेत्रफल है :

1

- (A)  $88.7 \text{ सेमी}^2$  (B)  $194.5 \text{ सेमी}^2$   
 (C)  $55.44 \text{ सेमी}^2$  (D)  $39.04 \text{ सेमी}^2$

Surface area of a metallic sphere having radius 2.1 cm is :

- (A)  $88.7 \text{ cm}^2$  (B)  $194.5 \text{ cm}^2$   
 (C)  $55.44 \text{ cm}^2$  (D)  $39.04 \text{ cm}^2$

16. यदि किन्हीं आँकड़ों का माध्यक और बहुलक क्रमशः 11 और 17 हैं, तो उनका माध्य है :

1

- (A) 7 (B) 8  
 (C) 9 (D) 10

If the Median and the Mode of a data are 11 and 17 respectively, then its Mean is :

- (A) 7 (B) 8  
 (C) 9 (D) 10

17. निम्नलिखित वितरण के लिए माध्यक वर्ग और बहुलक वर्ग की निचली सीमाओं का योग है :

1

वर्ग अन्तराल	0-5	5-10	10-15	15-20	20-25
बारंबारता	10	15	12	20	9

- (A) 15 (B) 25  
 (C) 30 (D) 35

For the following distribution, the sum of lower limits of the median class and modal class is :

Class Interval	0-5	5-10	10-15	15-20	20-25
Frequency	10	15	12	20	9

- (A) 15 (B) 25  
 (C) 30 (D) 35

1103/(Set : A)

P. T. O.

18. एक पासे को एक बार फेंका जाता है। विषम संख्या प्राप्त करने की प्रायिकता है :

1

(A)  $\frac{1}{3}$

(B)  $\frac{1}{2}$

(C)  $\frac{1}{4}$

(D)  $\frac{1}{5}$

A die is thrown once. The probability of getting an odd number is :

(A)  $\frac{1}{3}$

(B)  $\frac{1}{2}$

(C)  $\frac{1}{4}$

(D)  $\frac{1}{5}$

19. अभिकथन (A) :  $\sqrt{3}$  एक अपरिमेय संख्या का उदाहरण है।

1

कारण (R) : सभी धनात्मक पूर्णाकों के वर्गमूल अपरिमेय संख्या होती हैं।

(A) अभिकथन (A) और कारण (R) दोनों सही हैं और कारण (R), अभिकथन (A) की सही व्याख्या करता है।

(B) अभिकथन (A) और कारण (R) दोनों सही हैं, लेकिन कारण (R), अभिकथन (A) की सही व्याख्या नहीं है।

(C) अभिकथन (A) सही है, लेकिन कारण (R) गलत है।

(D) अभिकथन (A) गलत है, लेकिन कारण (R) सही है।

**Assertion (A) :**  $\sqrt{3}$  is an example of irrational number.

**Reason (R) :** The square roots of all positive integers are irrational numbers.

- (A) Both Assertion (A) and Reason (R) are true and Reason (R) is the correct explanation of Assertion (A).
- (B) Both Assertion (A) and Reason (R) are true, but Reason (R) is the correct explanation of Assertion (A).
- (C) Assertion (A) is true, but Reason (R) is false.
- (D) Assertion (A) is false, but Reason (R) is true.

20. **अभिकथन (A) :** बिन्दु  $(0, 5)$   $y$ -अक्ष पर स्थित है।

1

**कारण (R) :**  $y$ -अक्ष पर किसी भी बिंदु का  $x$ -निर्देशांक शून्य होता है।

- (A) अभिकथन (A) और कारण (R) दोनों सही हैं और कारण (R), अभिकथन (A) की सही व्याख्या करता है।
- (B) अभिकथन (A) और कारण (R) दोनों सही हैं, लेकिन कारण (R), अभिकथन (A) की सही व्याख्या नहीं है।
- (C) अभिकथन (A) सही है, लेकिन कारण (R) गलत है।
- (D) अभिकथन (A) गलत है, लेकिन कारण (R) सही है।

**Assertion (A) :** The point (0, 5) lies on  $y$ -axis.

**Reason (R) :** The  $x$ -coordinate on the point on  $y$ -axis is zero.

- (A) Both Assertion (A) and Reason (R) are true and Reason (R) is the correct explanation of Assertion (A).  
 (B) Both Assertion (A) and Reason (R) are true, but Reason (R) is the correct explanation of Assertion (A).  
 (C) Assertion (A) is true, but Reason (R) is false.  
 (D) Assertion (A) is false, but Reason (R) is true.

**खण्ड – ख**

**SECTION – B**

21. निम्नलिखित रैखिक समीकरणों के युग्म को हल करें :

2

$$2x + 3y = 13$$

$$5x - 4y = -2$$

Solve the following pair of linear equations :

$$2x + 3y = 13$$

$$5x - 4y = -2$$

22. धरती पर एक मीनार ऊर्ध्वाधर खड़ी है। धरती के एक बिंदु से, जो मीनार के पाद बिंदु से 15 m दूर है, मीनार के शिखर का उन्नयन कोण  $60^\circ$  है। मीनार की ऊँचाई ज्ञात कीजिए।

2

A tower stands vertically on the ground. From a point on the ground which is 15 m away from the foot of the tower, the angle of elevation of the top of the tower is found to be  $60^\circ$ . Find the height of the tower.

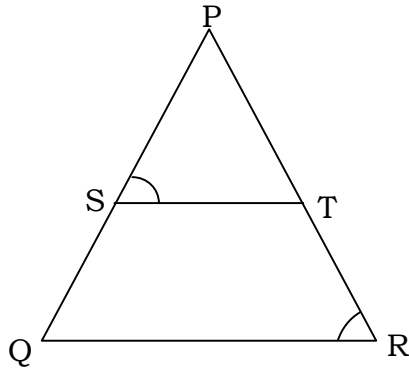
( 13 )

1103/(Set : A)

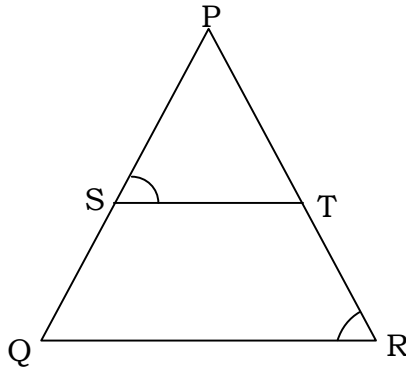
अथवा

OR

आकृति में  $\frac{PS}{SQ} = \frac{PT}{TR}$  है तथा  $\angle PST = \angle PRQ$  है। सिद्ध कीजिए कि  $\Delta PQR$  एक समद्विबाहु त्रिभुज है।



In the fig.  $\frac{PS}{SQ} = \frac{PT}{TR}$  and  $\angle PST = \angle PRQ$ . Prove that  $\Delta PQR$  is an isosceles triangle.



23. एक बिंदु A से जो वृत्त के केन्द्र से 5 cm की दूरी पर है, वृत्त पर स्पर्शरेखा की लम्बाई 4 cm है। वृत्त की त्रिज्या ज्ञात कीजिए।

2

The length of a tangent from a point A at distance 5 cm from the centre of circle is 4 cm. Find the radius of circle.

1103/(Set : A)

P. T. O.

( 14 )

1103/(Set : A)

24. निम्नलिखित का मान ज्ञात कीजिए :

2

$$2 \tan^2 45^\circ + \cos^2 30^\circ - \sin^2 60^\circ$$

Evaluate the following :

$$2 \tan^2 45^\circ + \cos^2 30^\circ - \sin^2 60^\circ$$

25. त्रिज्या 4 cm वाले एक वृत्त के त्रिज्यखण्ड का क्षेत्रफल ज्ञात कीजिए, जिसका कोण  $30^\circ$  है।

2

Find the area of the sector of a circle with radius 4 cm and of angle  $30^\circ$ .

अथवा

OR

एक वृत्त के चतुर्थांश का क्षेत्रफल ज्ञात कीजिए, जिसकी परिधि 22 सेमी है।

Find the area of a quadrant of a circle, whose circumference is 22 cm.

खण्ड – ग

SECTION – C

26. सिद्ध कीजिए  $\sqrt{5}$  एक अपरिमेय संख्या है।

3

Prove that  $\sqrt{5}$  is irrational number.

1103/(Set : A)

27. द्विघात बहुपद  $x^2 + 7x + 10$  के शून्यक ज्ञात कीजिए और शून्यकों तथा गुणांकों के बीच के संबंध की सत्यता की जाँच कीजिए। 3

Find the zeroes of the quadratic polynomial  $x^2 + 7x + 10$  and verify the relationship between the zeroes and coefficients.

28. दो व्यक्तियों की आय का अनुपात 9 : 7 है और उनके खर्चों का अनुपात 4 : 3 है। यदि प्रत्येक व्यक्ति प्रति महीने 2,000 रुपया बचा लेता है, तो उनकी मासिक आय ज्ञात कीजिए। 3

The ratio of incomes of two persons is 9 : 7 and the ratio of their expenditure is 4 : 3. If each of them manage to save Rs. 2,000 per month. Find their monthly income.

अथवा

OR

दो संपूरक कोणों में बड़ा कोण छोटे कोण से  $18^\circ$  अधिक है। उन्हें ज्ञात कीजिए।

The larger of two supplementary angles exceeds the smaller by 18 degrees. Find them.

29. सिद्ध कीजिए कि दो संकेन्द्रीय वृत्तों में बड़े वृत्त की जीवा जो छोटे वृत्त को स्पर्श करती है, स्पर्श बिंदु पर समद्विभाजित होती है। 3

Prove that in two concentric circles the chord of the larger circle, which touches the smaller circle, is bisected at the point of contact.

30. सिद्ध कीजिए :

$$\sqrt{\frac{1 + \sin A}{1 - \sin A}} = \sec A + \tan A$$

Prove that :

$$\sqrt{\frac{1 + \sin A}{1 - \sin A}} = \sec A + \tan A$$

अथवा

OR

सिद्ध कीजिए :

$$\sec A(1 - \sin A) (\sec A + \tan A) = 1$$

Prove that :

$$\sec A(1 - \sin A) (\sec A + \tan A) = 1$$

31. एक पासे को एक बार फेंका जाता है। निम्नलिखित को प्राप्त करने की प्रायिकता ज्ञात कीजिए :

3

- (i) एक अभाज्य संख्या
- (ii) 2 और 6 के बीच स्थित कोई संख्या
- (iii) एक विषम संख्या

A die is thrown once, find the probability of getting :

- (i) a prime number
- (ii) a number lying between 2 and 6
- (iii) an odd number



( 17 )

1103/(Set : A)

खण्ड – घ

SECTION – D

32. दो क्रमागत धनात्मक पूर्णांक ज्ञात कीजिए, जिनके वर्गों का योग 365 है।

5

Find two consecutive positive integer, sum of whose squares is 365.

अथवा

OR

समीकरण  $3x^2 - 2x + \frac{1}{3} = 0$  का विविक्तकर ज्ञात कीजिए और फिर मूलों की प्रकृति ज्ञात कीजिए। यदि वे वास्तविक हैं, तो उन्हें ज्ञात कीजिए।

Find the discriminant of the equation  $3x^2 - 2x + \frac{1}{3} = 0$  and hence find the nature of its roots. Find them, if they are real.

33. 90 cm की लंबाई वाली एक लड़की बल्ब लगे एक खंभे के आधार से परे 1.2 m/s की चाल से चल रही है। यदि बल्ब भूमि से 3.6 m की ऊँचाई पर है, तो 4 सेकण्ड बाद उस लड़की की छाया की लंबाई ज्ञात कीजिए।

5

A girl of height 90 cm is walking away from the base of a lamp post at the speed of 1.2 m/s. If the lamp is 3.6 m above the ground. Find the length of her shadow after 4 second.

1103/(Set : A)

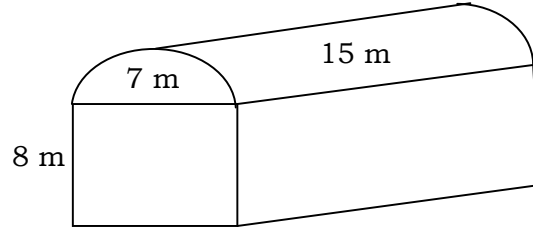
P. T. O.

( 18 )

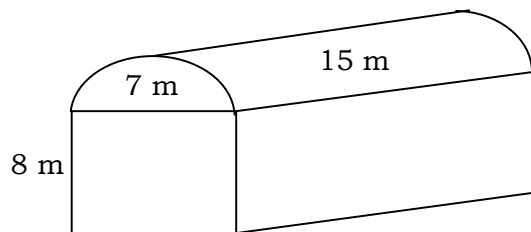
1103/(Set : A)

34. शांता किसी शेड (shed) में एक उद्योग चलाती है। यह शेड एक घनाभ के आकार का है जिस पर एक अर्ध-बेलन आरोपित है। यदि इस शेड के आधार की विमाएँ  $7\text{ m} \times 15\text{ m}$  है, तो घनाभाकार भाग की ऊँचाई  $8\text{ m}$  है, तो शेड में समावेशित हो सकने वाली हवा का आयतन ज्ञात कीजिए। पुनः यदि मान लें कि शेड में रखी मशीनरी  $300\text{ m}^3$  स्थान घेरती है और शेड के अन्दर 20 श्रमिक हैं जिनमें से प्रत्येक  $0.08\text{ m}^3$  के औसत से स्थान घेरता है, तब शेड में कितनी हवा होगी ? ( $\pi = \frac{22}{7}$  लीजिए)

5



Shanta runs an industry in a shed which is in the shape of a cuboid surmounted by a half cylinder. If the base of the shed is of dimension  $7\text{ m} \times 15\text{ m}$  and the height of the cuboidal portion is  $8\text{ m}$ . Find the volume of air that shed can hold. Further suppose the machinery in the shed occupies a total space of  $300\text{ m}^3$  and there are 20 workers, each of whom occupy about  $0.08\text{ m}^3$  space on an average. Then how much air is in the shed ? (Take  $\pi = \frac{22}{7}$ )



1103/(Set : A)

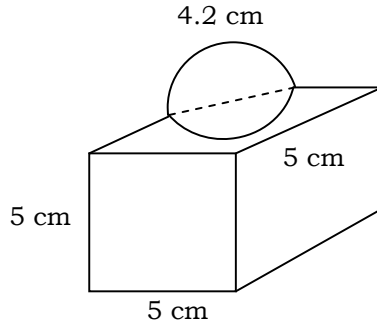
( 19 )

1103/(Set : A)

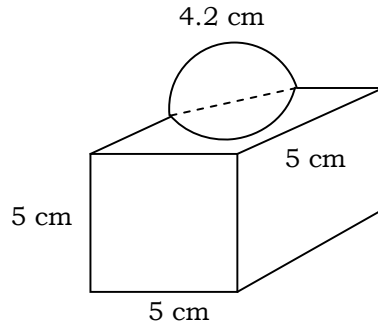
अथवा

OR

आकृति में दर्शाया गया सजावट के लिए प्रयोग होने वाले ब्लॉक दो ठोसों से मिलकर बना है। इसमें से एक घन है दूसरा अर्धगोला है। इस ब्लॉक का आधार 5 cm कोर या किनारे वाला एक घन है और ऊपरी लगे हुए अर्धगोले का व्यास 4.2 cm है। इस ब्लॉक का संपूर्ण पृष्ठीय क्षेत्रफल ज्ञात कीजिए।  $(\pi = \frac{22}{7}$  लीजिए)



The decorative block shown in fig. is made of two solids – a cube and a hemisphere. The base of the block is a cube with edge 5 cm and the hemisphere fixed on the top has a diameter of 4.2 cm. Find the total surface area of the block. (Take  $\pi = \frac{22}{7}$ )



1103/(Set : A)

P. T. O.

35. निम्नलिखित बारंबारता बंटन किसी मोहल्ले के 68 उपभोक्ताओं की बिजली की मासिक खपत दर्शाता है। इन आँकड़ों के लिए बहुलक ज्ञात कीजिए :

5

मासिक खपत (इकाईयों में)	उपभोक्ताओं की संख्या
65-85	4
85-105	5
105-125	13
125-145	20
145-165	14
165-185	8
185-205	4

The following frequency distribution gives the monthly consumption of electricity of 68 consumers of a locality. Find the mode of data :

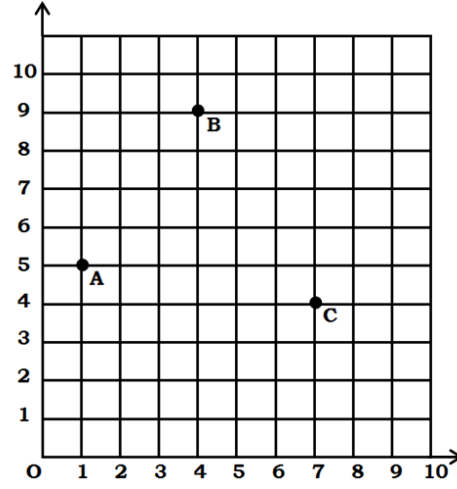
Monthly Consumption (in Units)	No. of Consumers
65-85	4
85-105	5
105-125	13
125-145	20
145-165	14
165-185	8
185-205	4

## SECTION – E

36. टी०वी० सेटों का निर्माता तीसरे वर्ष में 600 टी०वी० तथा 7वें वर्ष में 700 टी० वी० सेटों का उत्पादन करता है। यह मानते हुए कि प्रत्येक वर्ष उत्पादन में एक समान रूप से निश्चित संख्या में वृद्धि होती है, ज्ञात कीजिए :
- |  |   |
|--|---|
| (i) प्रथम वर्ष में उत्पादन   | 1 |
| (ii) 10वें वर्ष में उत्पादन  | 1 |
| (iii) (a) प्रथम 7 वर्षों में कुल उत्पादन <i>अथवा</i> (b) 10 वर्षों में कुल उत्पादन | 2 |

A manufacturer of TV sets produced 600 sets in third year and 700 sets in seventh years. Assuming that the production increase uniformly by a fixed number every year, find :

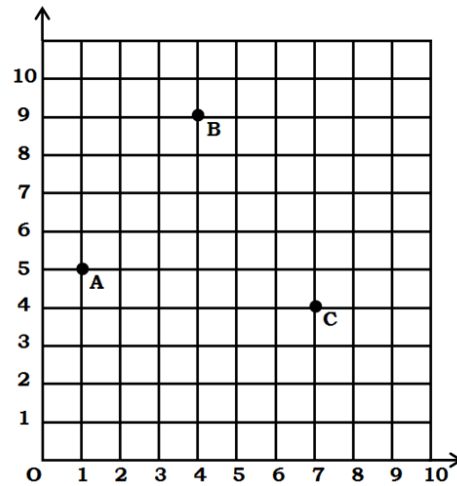
- |  |  |
|--|--|
| (i) the production in the 1st year   |  |
| (ii) the production in 10th year   |  |
| (iii) (a) the total production in first 7 years <i>or</i> (b) total production in 10 years |  |
37. एक सोसाइटी के रेजिडेंट वेलफेयर एसोसिएशन (RWA) ने एक सोसाइटी के पार्क में तीन बिजली के खंभे A, B और C लगाए। इन तीन खंभों के बावजूद, पार्क के कुछ हिस्सों में अभी भी अंधेरा है इसलिए RWA एक और बिजली का खंभा D लगाने का फैसला किया।



उपरोक्त जानकारी के आधार पर निम्नलिखित प्रश्नों के उत्तर दें :

- (i) खंभे C की स्थिति ज्ञात कीजिए। 1
- (ii) पार्क के कोने O से खंभे B की दूरी ज्ञात कीजिए। 1
- (iii) (a) चौथे खंभे D की स्थिति ज्ञात कीजिए, ताकि चार बिंदु A, B, C और D एक समांतर चतुर्भुज बना लें। **अथवा** (b) खंभों A और C के बीच की दूरी ज्ञात कीजिए। 2

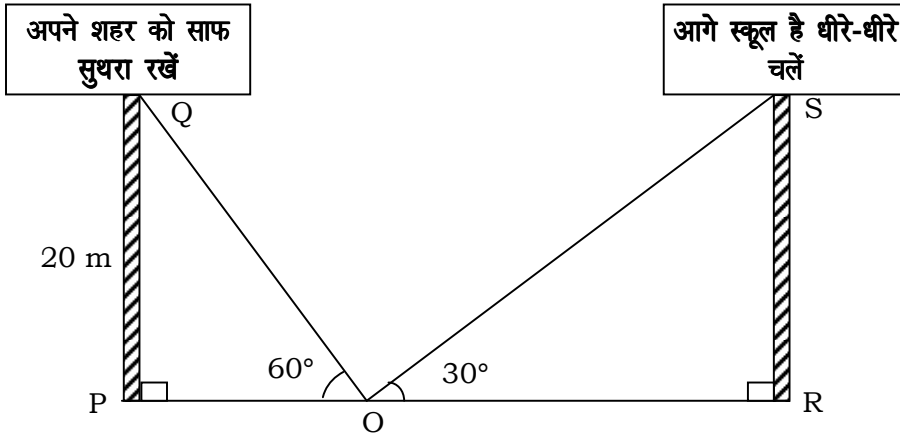
Resident Welfare Association (RWA) of a society put up three electric poles A, B and C in a society's park. Despite these three poles, some part of the park are still in dark, so RWA decides to have one more electric pole D in the park.



Based on the above information, answer the following questions :

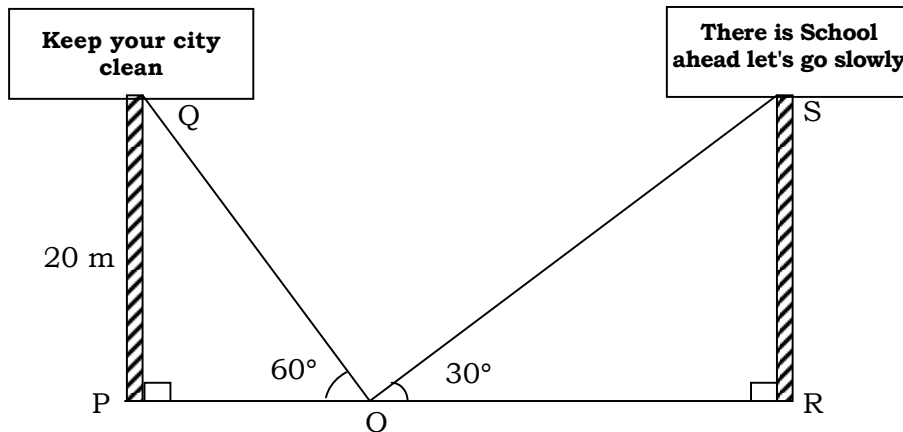
- (i) Find the position of the pole C.
- (ii) Find the distance of the pole B from corner O of the park.
- (iii) (a) Find the position of the fourth pole D so that four points A, B, C and D form a parallelogram. **or** (b) Find the distance between poles A and C.

38. सड़क के दोनों ओर खड़े समान ऊँचाई के दो खंभों पर दो होर्डिंग लगाए जाते हैं। सड़क पर उनके बीच एक बिंदु से खंभों के शीर्ष का उन्नयन कोण क्रमशः  $60^\circ$  और  $30^\circ$  है। प्रत्येक खंभे की ऊँचाई 20 मीटर है। उपरोक्त जानकारी के आधार पर निम्नलिखित प्रश्नों के उत्तर दीजिए :



- (i) PO की लंबाई ज्ञात कीजिए। 1
- (ii) RO की लंबाई ज्ञात कीजिए। 1
- (iii) (a) सड़क की चौड़ाई ज्ञात कीजिए। **अथवा** (b) यदि खंभे PQ द्वारा बनाया गया उन्नयन कोण  $45^\circ$  है, तो PO की लंबाई ज्ञात कीजिए। 2

Two hoardings are put on two poles of equal heights standing on either side of the road. From a point between them on the road the angle of elevation of the top of poles are  $60^\circ$  and  $30^\circ$  respectively. Height of each of pole is 20 m. Basis of above information, answer the following questions :



- (i) Find the length of PO.
- (ii) Find the length of RO.
- (iii) (a) Find the width of the road. **or** (b) If the angle of elevation made by PQ is  $45^\circ$ , then find the length of PO.

